

STEREO-ZOOM-MIKROSKOPE

**Stativlösungen
für große Arbeitsflächen
und große Objekte**

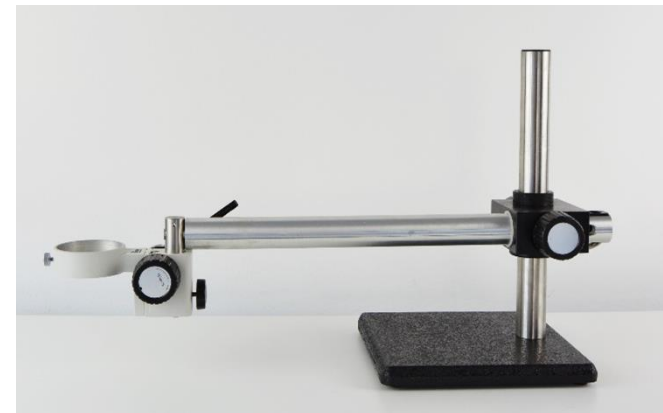
Schwenkarm Stativ

Art.Nr.: KO-ZM10101 + Triebkasten (Auswahl)

Gewicht:	17.0 kg
Grundplatte:	254x254x25.4 mm
Vertikale Säule:	Länge 362 mm Durchmesser 37.5 mm
Horizontale Säule:	Länge 516 mm Durchmesser 38.0 mm 360° drehbar
Montagebohrung:	15.85mm
Maximale Traglast:	ca. 8.5 kg



Schwenkarmstativ
mit Nikon SMZ745T Stereomikroskop



Schwenkarmstativ
mit Nikon C-FMBN Triebkasten

Doppel - Schwenkarm Stativ

Art.Nr.: KO-ZM10201 + Triebkasten (Auswahl)

Gewicht:	20.0 kg
Grundplatte:	254 x 254 x 25.4 mm
Vertikale Säule:	Länge 394 mm Durchmesser 37.5 mm 360° drehbar
Horizontale Säule:	kugelgelagert
Maximale Traglast:	ca. 9.2 kg
Varianten:	- gekürzt, für kleinere Tische - mit Grobtrieb - mit Fein- & Grobtrieb



Doppel - Schwenkarmstativ
mit Nikon SMZ-800N Stereomikroskop und C-FMCN Triebkasten



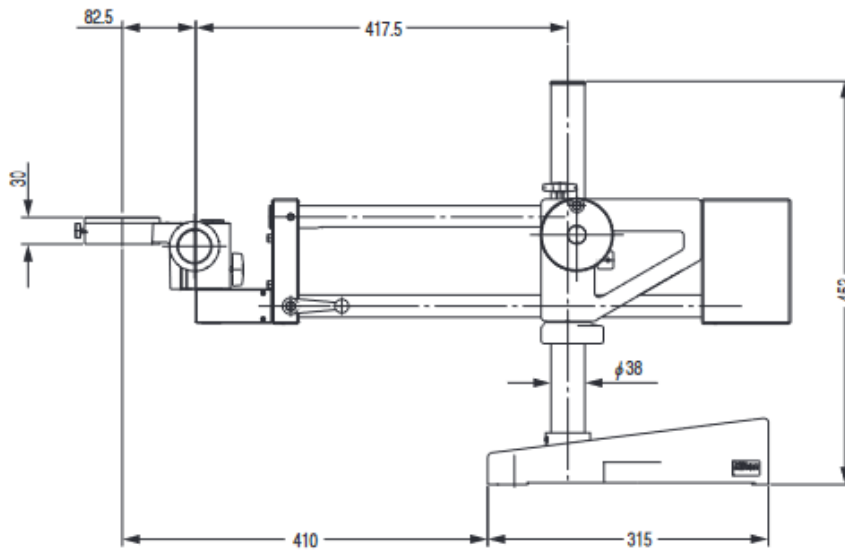
Doppel - Schwenkarmstativ
mit Nikon SMZ-745T Stereomikroskop und C-FMBN Triebkasten

Schweres Doppel - Schwenkarm Stativ

Art.Nr.: MMD23032 + Triebkasten (Auswahl)

Gewicht: ca. 30.0 kg

Maximale Traglast: ca. 12.3 kg



Unit: mm



Schweres Doppel - Schwenkarmstativ
mit Nikon SMZ18 Stereomikroskop

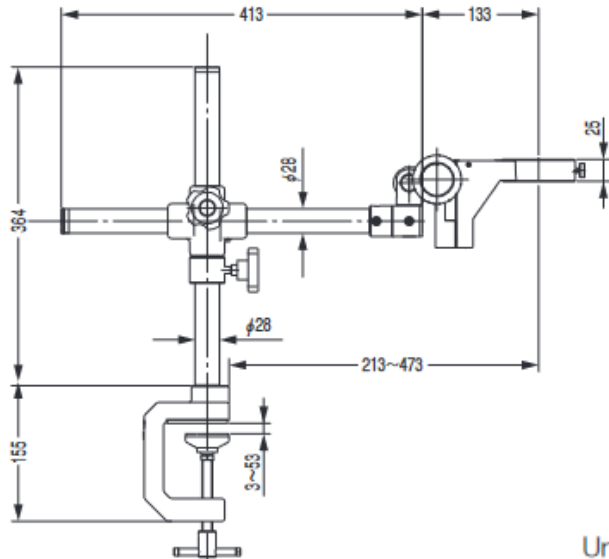


Schweres Doppel - Schwenkarmstativ
mit Nikon SMZ800N Stereomikroskop und Super-Ergo Tubus

Tischklemm - Schwenkarm Stativ

Art.Nr.: MMD33025 + MND44011

Gewicht:	ca. 4.4 kg
Maximale Traglast:	ca. 2.1 kg
Triebkasten:	Grobtrieb, Winkelverstellung



Unit: mm



Tischklemm – Schwenkarm Stativ
mit Nikon SMZ-745T Stereomikroskop



Tischklemm – Schwenkarm Stativ
mit Nikon SMZ-445 Stereomikroskop

STEREO-ZOOM-MIKROSKOPE

Kompakte Stativlösungen



Auflicht - Stativ „Nikon C-PSN“
Art.Nr.: MMD31001

- Grobtrieb
- Schwarz/Weiß – Wendeplatte (90mm)



Auflicht - Stativ „Nikon C-PSCN“
Art.Nr.: MMD31011

- Kompakter Standfuß
- Grobtrieb
- Schwarz/Weiß – Wendeplatte (90mm)



Durchlicht - Stativ „Nikon C-DS“
Art.Nr.: MMD31100

- LED Beleuchtung C-DLSU2
- Handauflage
- Grobtrieb
- Glasplatte (160mm)

Kompatibel mit Nikon Mikroskopen:

SMZ1270/1270i

SMZ800N

SMZ745/745T

SMZ445/460

+ Mikroskope aller Hersteller mit Aufnahmedurchmesser 66mm bzw. mit Adapter



Auflicht - Säulenstativ „Nikon P-PS32“

Art.Nr.: MND51030 + MND54000

- Triebkasten an Säule höhenverstellbar
- Grob- und Feintrieb (Nikon C-FMCN)
- Schwarz/Weiß – Wendeplatte (160mm)
- Lange Säule für höhere Objekte (optional)



Durchlicht - Säulenstativ „Nikon P-DSL32“

Art.Nr.: MND51520 + MND54000

- Integrierte LED Beleuchtung
- Integrierter „OCC“ - Schieber für besseren Kontrast bei transparenten Proben
- Triebkasten an Säule höhenverstellbar
- Grob- und Feintrieb (Nikon C-FMCN)
- Glasplatte (160mm)
- Feinfokus – Drehrad
- Lange Säule für höhere Objekte (optional)



Durchlicht - Säulenstativ „Nikon P-DSF32“

Art.Nr.: MND51620 + MND54000

- Einkoppelung von Faserlichtleiter
- Integrierter „OCC“ - Schieber für besseren Kontrast bei transparenten Proben
- Triebkasten an Säule höhenverstellbar
- Grob- und Feintrieb (Nikon C-FMCN)
- Glasplatte (160mm)
- Feinfokus – Drehrad
- NCB / ND Filter integriert (ND4/16)
- Lange Säule für höhere Objekte (optional)

Kompatibel mit Nikon Mikroskopen:

SMZ1270/1270i

SMZ800N

SMZ745/745T

SMZ445/460

+

SMZ18

+ Mikroskope aller Hersteller mit Aufnahmedurchmesser 66mm bzw. mit Adapter



Auf- und Durchlichtstativ „Nikon C-LEDS“

Art.Nr.: MMD23500

- LED Auflichtbeleuchtung - schwenkbar
- LED Durchlichtbeleuchtung
- 2 Beleuchtungsregler
- Grobtrieb
- Glasplatte (90mm)

Kompatibel mit Nikon Mikroskopen:

SMZ1270/1270i

SMZ800N

SMZ745/745T

SMZ445/460

+ Mikroskope aller Hersteller mit Aufnahmedurchmesser 66mm bzw. mit Adapter